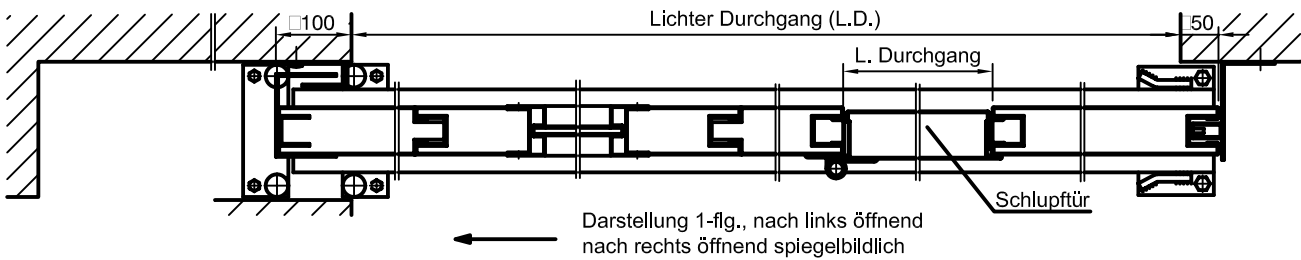
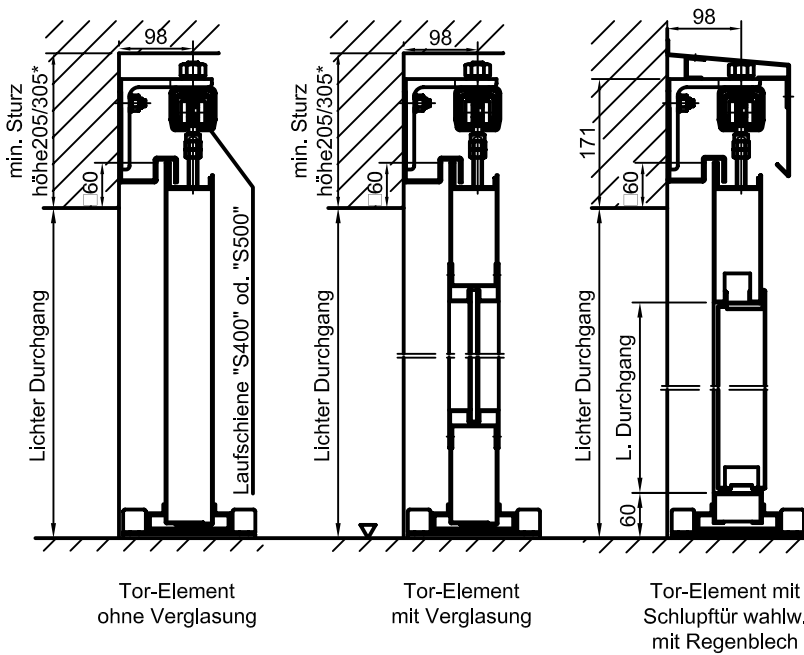
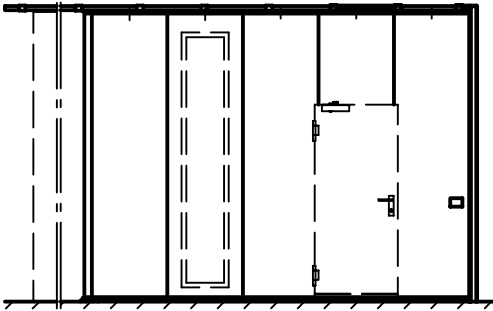
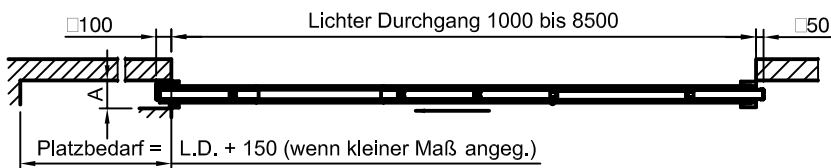


Stahlschiebetor dw 62-ME

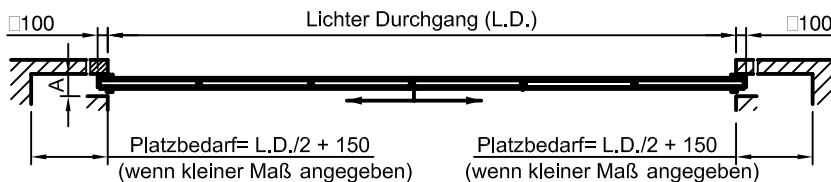
wahlweise mit Schlupftür
wahlweise mit Verglasung



Platzbedarf 1-flg. Schiebetor



Platzbedarf 2-flg. Schiebetor



Bei vorhandenen Säulen
oder bei zu erstellenden
Wandtaschen Maß A mind. 170

wahlweise Befestigung der Laufschiene:
1. Stahlspreizdübel nach bauaufsichtlicher
Zulassung
2. Durchgangsbolzen M16

* = Maße bei Laufschiene "S500"