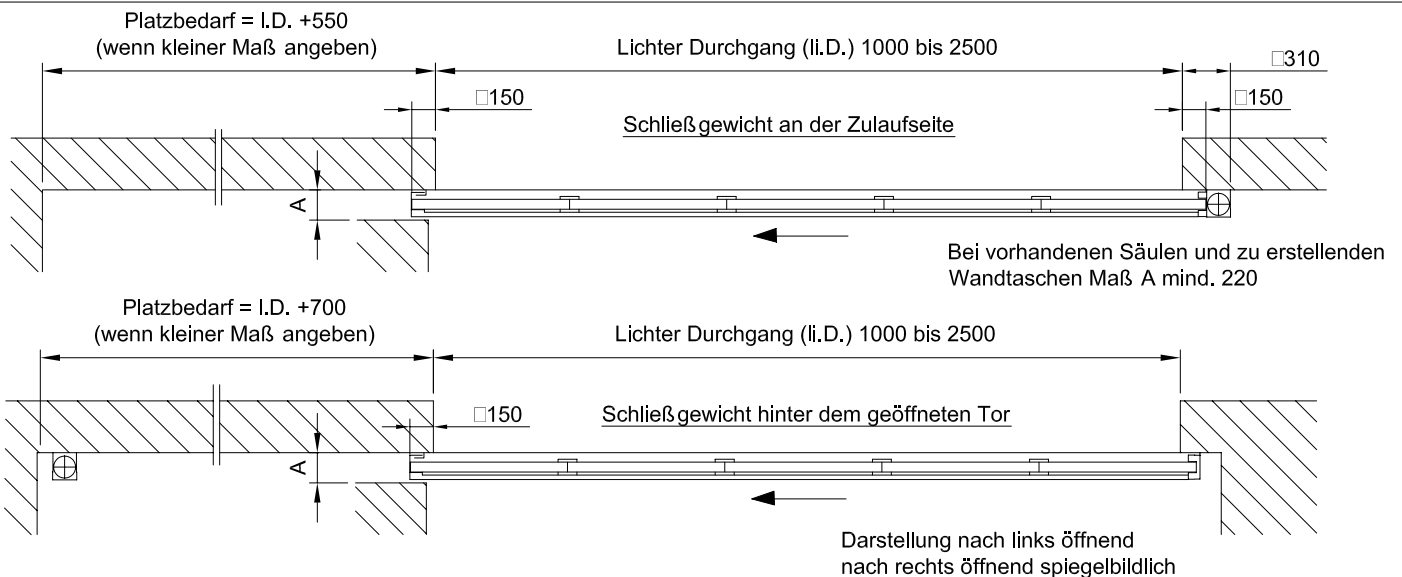
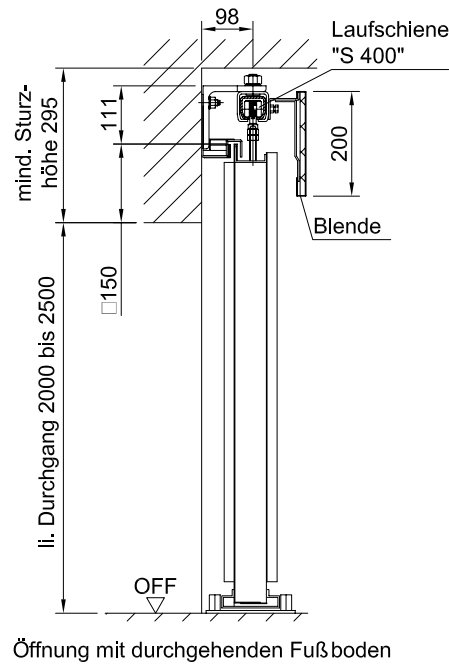
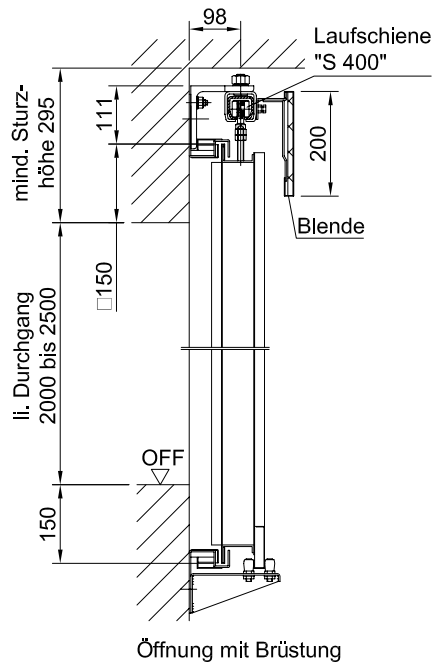
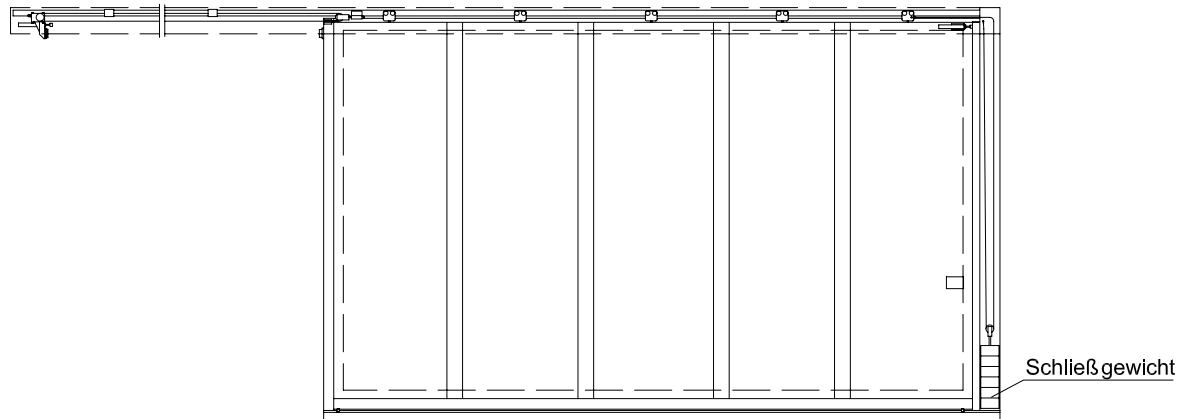


# Feuerbeständige Wandschiebeklappe T90-1 "Teckentrup EF"

auch im Zuge von bahngelassenen Förderanlagen



Befestigung des Schließgewichtskasten und der Rauchdichtung  
 1. Bei Mauerwerk: Kunststoffdübel  $\varnothing$  30  
 2. Bei Beton: Stahlspreizdübel M10

wahlweise Befestigung der Laufschiene:  
 1. Stahlspreizdübel nach bauaufs. Zulassung  
 2. Durchgangsbolzen M16