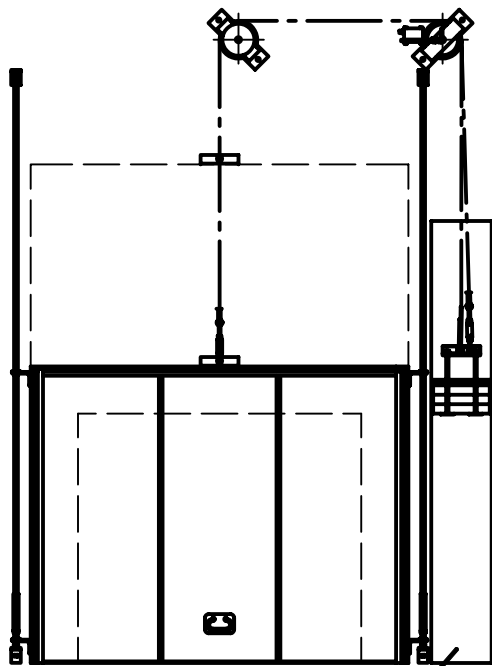
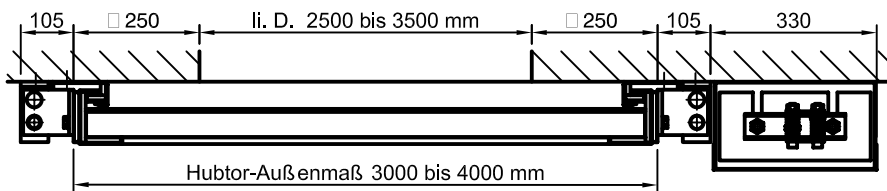
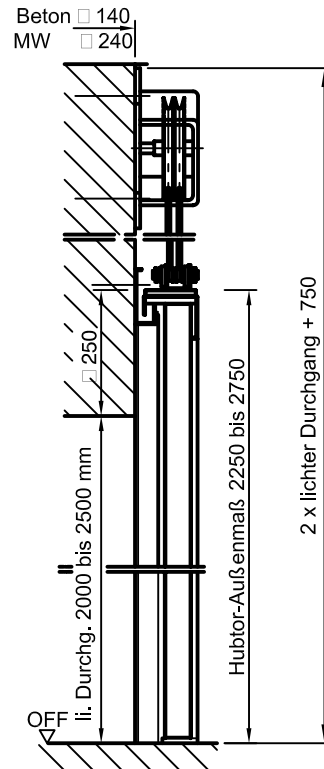


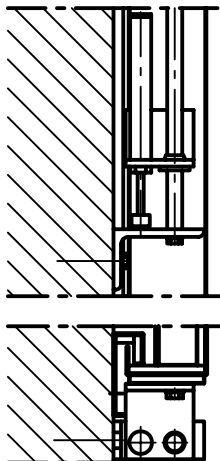
Feuerbeständiges Stahlhubtor T90-1 "Teckentrup HT"



Gegengewicht mit Schutzkasten
(wahlweise links angeordnet)



Sturz- und Wandbefestigungen/
Verankerungen nach Statik und
Einbauanleitung



Details
Rundstahl-Führung